

DIBUJO TÉCNICO II

INDICACIONES GENERALES

1. El alumno debe realizar dos ejercicios, que obligatoriamente deben pertenecer a dos bloques diferentes entre los cuatro bloques siguientes:
 - a) Bloque 1
 - b) Bloque 2.1
 - c) Bloque 2.2
 - d) Bloque 3
2. Los ejercicios se resolverán sobre la hoja del enunciado.
3. No se borrarán las construcciones auxiliares. Se destacarán debidamente las soluciones finales.
4. Método de proyección del primer diedro o método europeo.
5. Todos los ejercicios se resolverán por métodos gráficos. No se admitirán soluciones obtenidas por tanteo.
6. Si se resuelven más ejercicios de los necesarios para realizar el examen, sólo se corregirán los dos primeros, según el orden en el que se presenten las hojas entregadas.

Bloque 1. Geometría y Dibujo técnico.

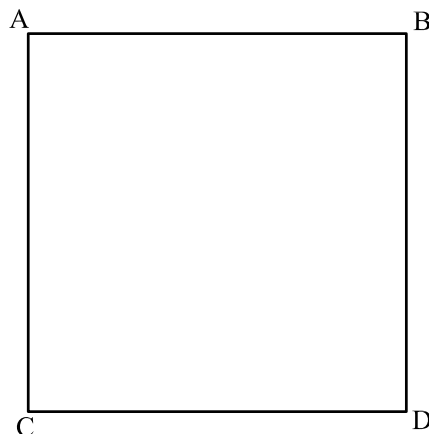
EJERCICIO 1.1.

Dado el cuadrado de vértices A,B,C y D.

Se pide:

1. Dibujar la circunferencia de radio más pequeño que pasando por los vértices A y B sea tangente a la recta que pasa por C y por el punto medio del lado BD.
2. Dibujar la circunferencia de radio más grande que pasando por los vértices C y D sea tangente a la circunferencia obtenida en el apartado anterior.
3. Dibujar los puntos de tangencia.

Puntuación: Apartado 1 (2p), apartado 2 (2p), apartado 3 (1p)



Bloque 1. Geometría y Dibujo técnico.

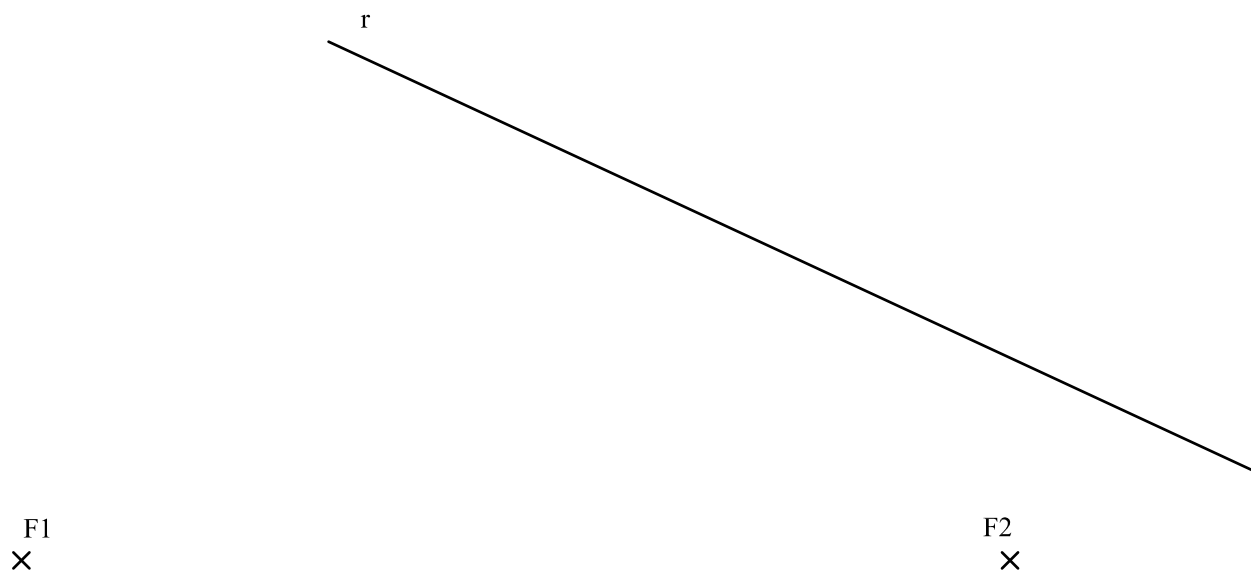
EJERCICIO 1.2.

Los puntos F_1 y F_2 son los focos de una elipse. La recta r es una tangente a dicha elipse.

Se pide:

1. Obtener el punto de tangencia de la recta r con la elipse.
2. Obtener los ejes de la elipse.

Puntuación: Apartado 1 (2p), apartado 2 (3p)



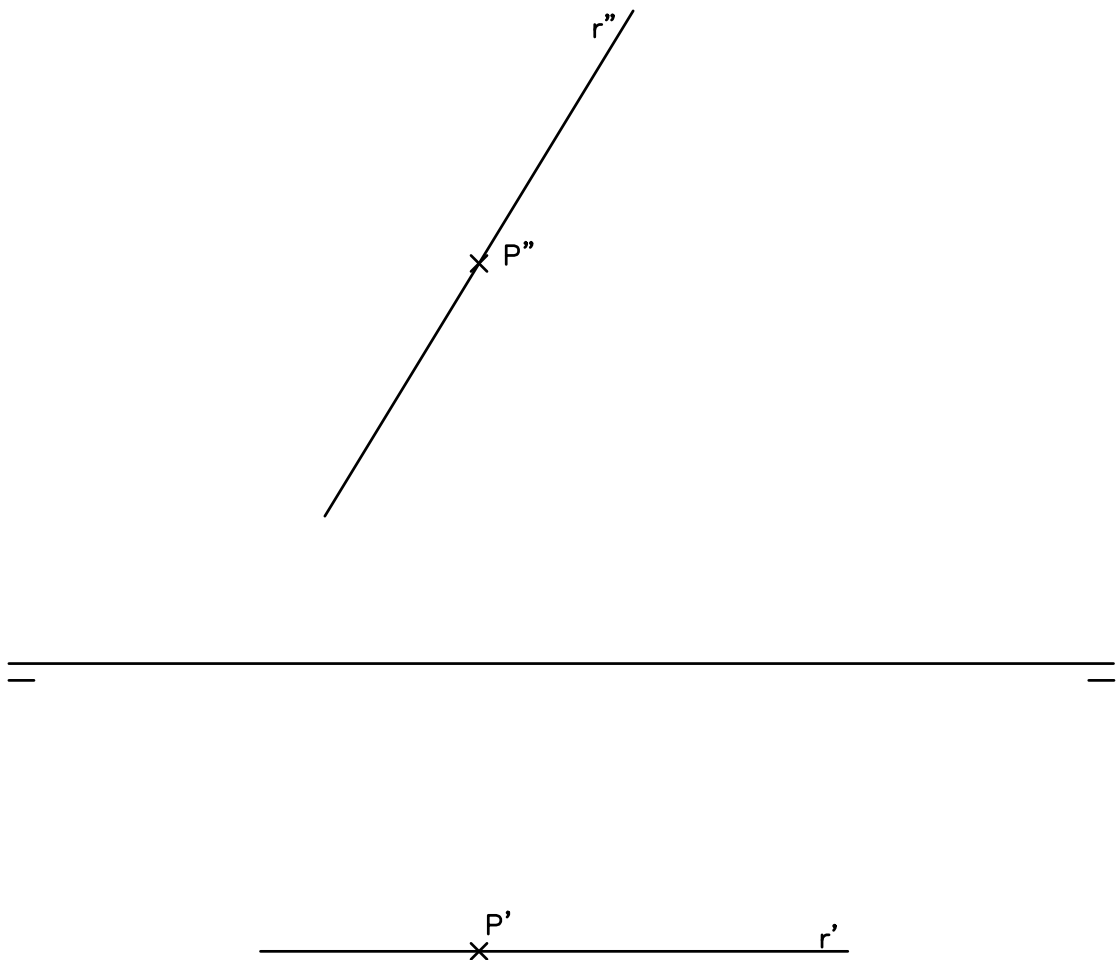
Bloque 2.1. Sistemas de representación. Sistema diédrico.

EJERCICIO 2.1.

Dibujar las PROYECCIONES DIÉDRICAS de un cuadrado de lado 40 mm sabiendo que:

- Se sitúa en un plano perpendicular a la recta r .
- Sus diagonales se sitúan, una paralela y la otra perpendicular al plano vertical.
- Su centro está en el punto P.

Puntuación: 5p



Bloque 2.1. Sistemas de representación. Sistema diédrico.

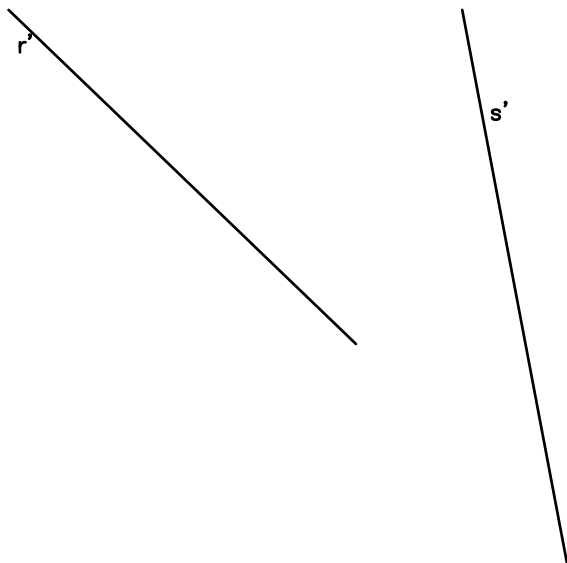
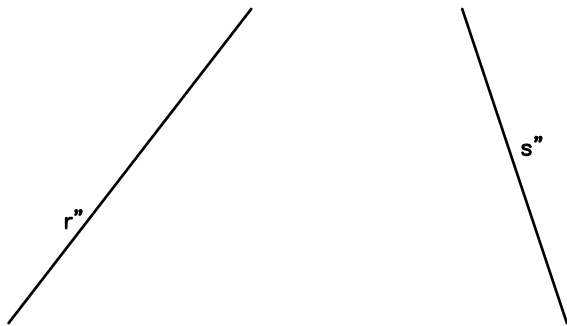
EJERCICIO 2.2.

Dadas las rectas **r** y **s** representadas en el SISTEMA DIÉDRICO.

Se pide:

- Dibujar las proyecciones diédricas de la recta **t**, paralela a la vez al plano vertical y al plano horizontal de proyección y que se apoya en las dos rectas dadas.

Puntuación: 5p.



Bloque 2.2. Sistemas de representación.
Perspectiva axonométrica isométrica y
perspectiva caballera.

EJERCICIO 3.1.

Las vistas normalizadas de la figura 1 representan, a escala 1/2, un sólido de caras planas.

La perspectiva isométrica de la figura 2 representa este cuerpo a escala 1/1.

Se pide:

- Dibujar, en la perspectiva isométrica, la sección que produce en el cuerpo el plano que pasa por los puntos A, B, y C.

Puntuación: 5p

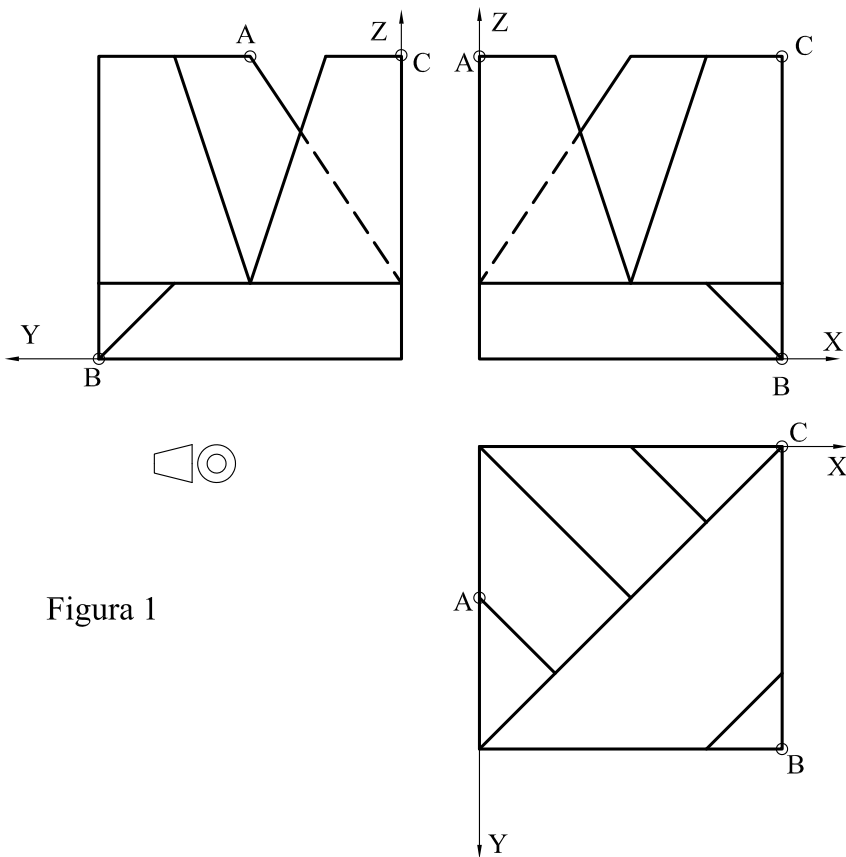
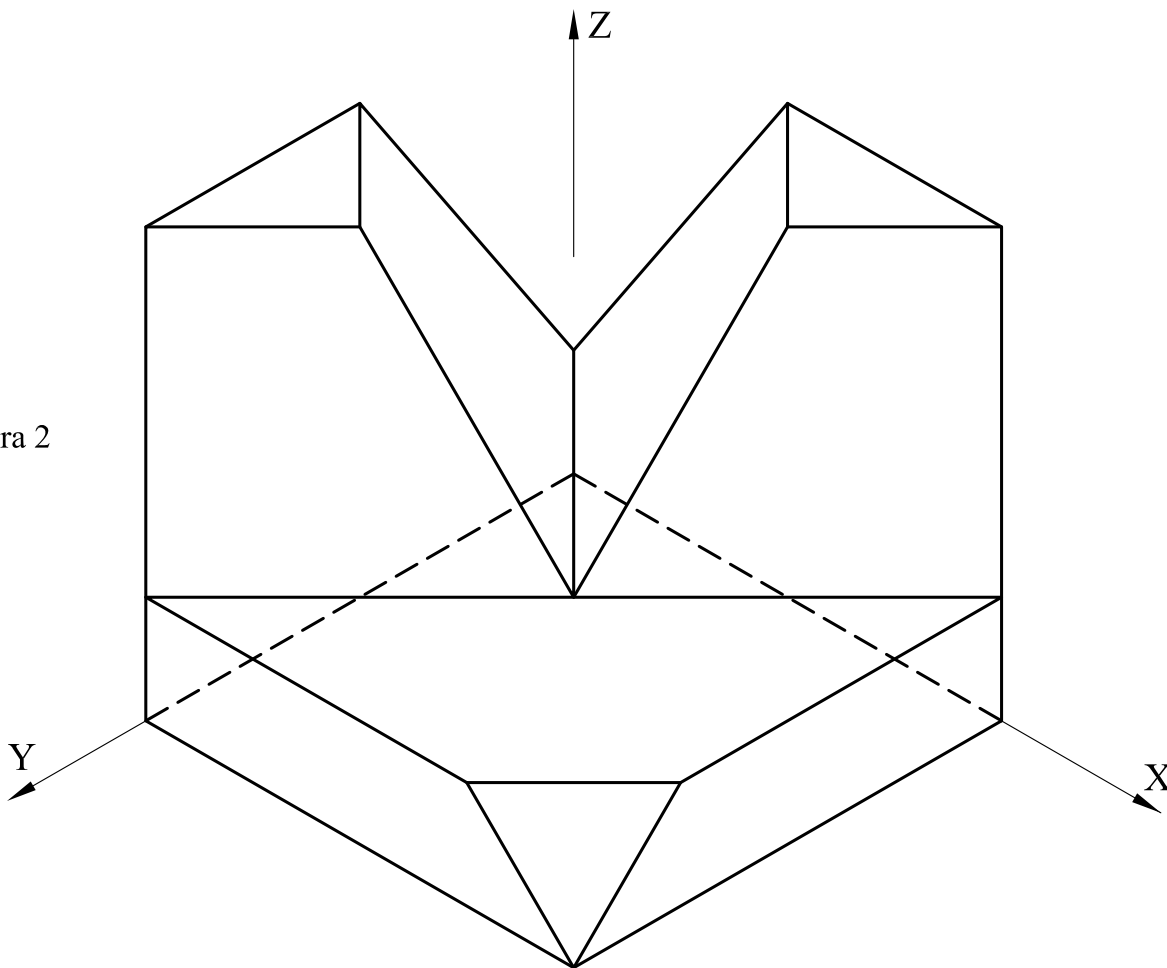


Figura 1

Figura 2



Bloque 2.2. Sistemas de representación. Perspectiva axonométrica isométrica y perspectiva caballera.

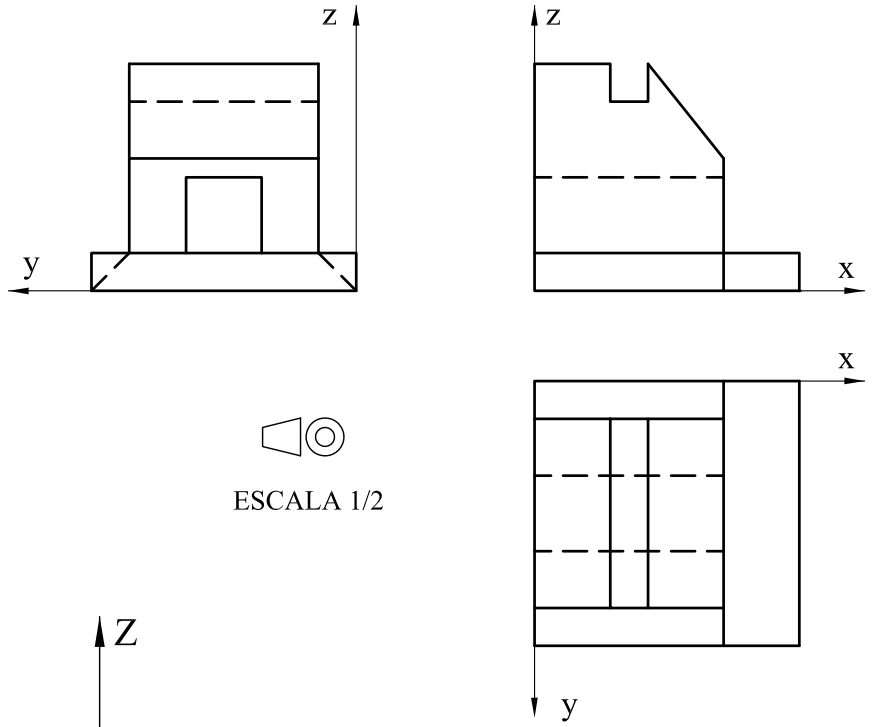
EJERCICIO 3.2.

Las vistas normalizadas de la figura representan, a escala 1/2, un sólido de caras planas.

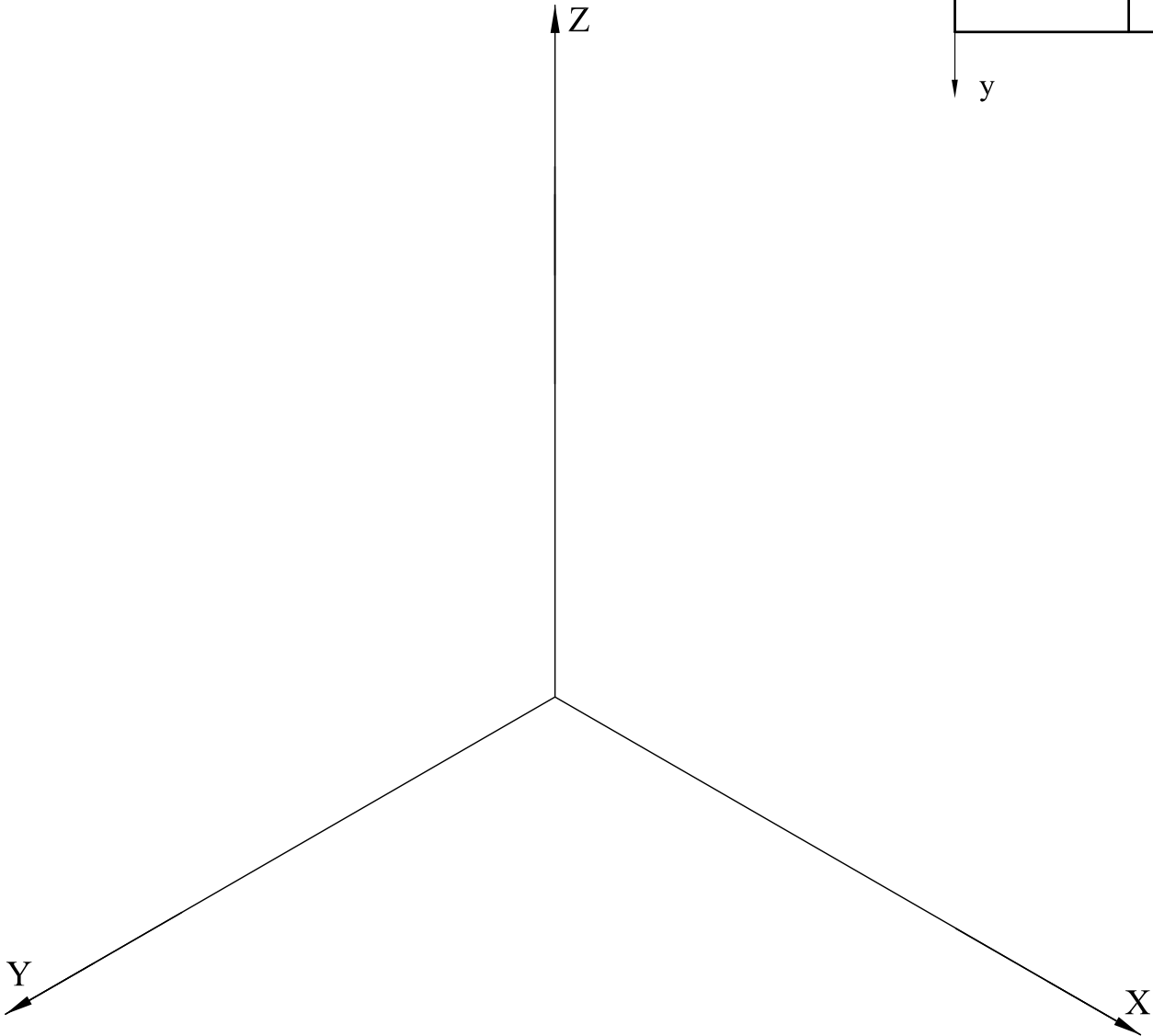
Se pide:

- Dibujar, a escala 1/1, la perspectiva isométrica de este cuerpo.

Puntuación: 5p



ESCALA 1/2



Bloque 3. Documentación gráfica y proyectos.

EJERCICIO 4.1.

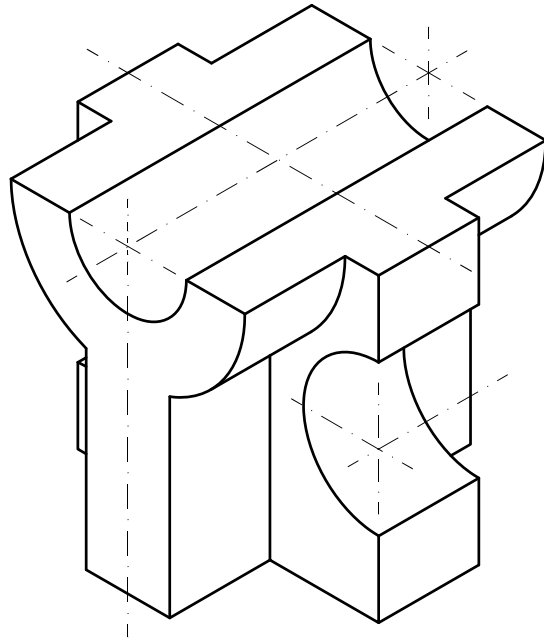
La perspectiva isométrica de la figura representa una pieza maciza, que tiene dos planos de simetría verticales.

La perspectiva está dibujada a escala **5/8**.

Se pide:

- Dibujar, para la correcta representación de la pieza, el croquis acotado de las vistas necesarias según la normativa de aplicación en dibujos técnicos.

Puntuación: 5p



Bloque 3. Documentación gráfica y proyectos.

EJERCICIO 4.2.

La perspectiva isométrica de la figura representa una pieza maciza, que tiene un plano de simetría vertical. La perspectiva está dibujada a escala **5/4**.

Se pide:

- Dibujar, para la correcta representación de la pieza, el croquis acotado de las vistas necesarias según la normativa de aplicación en dibujos técnicos.

Puntuación: 5p

